

Министерство науки и высшего образования Российской Федерации
Федеральное государственное автономное образовательное учреждение высшего образования
**«Уральский федеральный университет
имени первого Президента России Б.Н. Ельцина»**

335/03

ПРИКАЗ

15.04.2021

Екатеринбург

О введении в действие положения

На основании решения Ученого совета (Протокол № 2 от 24.02.2021)

ПРИКАЗЫВАЮ:

1. Ввести в действие с 15.04.2021 г. СМК-ПВД-7-01-248-2021 «Положение о проектном обучении» (Приложение).
2. Директорам институтов, руководителям образовательных программ, руководителям структурных подразделений университета, директорам филиалов руководствоваться данным Положением.
3. Приказ 482/03 от 24.05.2019 «О введении в действие временного положения «О проектном обучении» считать утратившим силу.
4. Контроль исполнения приказа возложить на проректора по развитию образовательной деятельности Созыкина А.В.

Приложение: Положение о проектном обучении на 29 листах.

Ректор

В.А. Кокшаров

Исполнитель:
Маркина А.А.
ведущий менеджер ЦРИО
8-903-0855598

о Проектном обучении

СМК-ПВД-7-01-248-2021

Экземпляр № 1

стр. 1 из 29



УТВЕРЖДАЮ

Председатель Ученого совета УрФУ,
Ректор

В.А. Кокшаров

2021г.

Принято решением Ученого совета УрФУ
Протокол № 2 от 24.02.2021 г

**ПОЛОЖЕНИЕ
О ПРОЕКТНОМ ОБУЧЕНИИ**

СМК-ПВД-7-01-248-2021

Версия 1

Дата введения: с 15.04.2021

приказ № 335/03 от 15.04.2021

Согласовано:

Председатель Профсоюзной организации
студентов (Союза студентов) УрФУ

О. Р. Партов

И.о. председателя
Объединенного совета обучающихся УрФУ

О. Р. Партов

Екатеринбург
2021

Содержание

1. Назначение и область применения	3
2. Нормативные ссылки	3
3. Термины, определения и сокращения	4
4. Общие положения	6
5. Участники проектного обучения, их полномочия и ответственность	9
6. Классификация проектов	16
7. Планирование проектного обучения в образовательной программе	19
8. Общие правила работы в проекте	21
9. Ответственность	24
10. Заключительные положения	25
Приложение 1. Процедура зачисления студентов на проект	26
Приложение 2. Система проектного обучения	27
Приложение 3. Методика управления жизненным циклом проектов	28
Лист регистрации изменений	29
Лист согласования	

1. Назначение и область применения

Документ разработан на основе Временного положения о проектном обучении, утвержденного решением Ученого света ФГАОУ ВО «УрФУ имени первого Президента России Б.Н. Ельцина» (протокол №2 от 25.02.2019 г) и апробированного в течение двух лет реализации.

Настоящее положение определяет подходы и методы в реализации проектного обучения в федеральном государственном автономном образовательном учреждении высшего образования «Уральский федеральный университет имени первого Президента России Б.Н. Ельцина» и регламентирует следующие аспекты:

- цели и задачи проектного обучения;
- классификацию проектов, реализующихся студентами;
- полномочия, ответственность основных участников и правила работы в проекте;
- подходы планирования и реализации проектного обучения.

Требования настоящего положения обязательны для выполнения всеми участниками процесса, перечисленными в разделе 5 «Участники проектного обучения, их полномочия и ответственность».

В случае необходимости отражения специфики деятельности конкретного Института допускается разработка положения о проектном обучении в данном Институте на основе настоящего положения, при условии согласования с проректором по развитию образовательной деятельности и одобрения комиссии Ученого совета УрФУ по образовательной политике, а также при наличии в Институте ресурсов для реализации заложенных в положении подходов и требований. Принятие и утверждение Положения о проектном обучении в Институте производится в установленном в УрФУ порядке.

2. Нормативные ссылки

Настоящее положение разработано на основании следующих документов:

- 2.1. Федеральный закон от 29.12.2012 №273-ФЗ «Об образовании в Российской Федерации»;
- 2.2. Порядок организации и осуществления образовательной деятельности по образовательным программам высшего образования – программам бакалавриата, программам специалитета, программам магистратуры, утвержден приказом Министерства образования и науки РФ от 05.04.2017 №301;
- 2.3. Методические рекомендации по разработке основных профессиональных образовательных программ и дополнительных профессиональных программ с

учетом соответствующих профессиональных стандартов, утверждены Министром образования и науки Российской Федерации от 22.01.2015, № ДЛ-1/05 вн;

- 2.4. Модель реализации проектно-ориентированных образовательных программ различного профиля (бакалавриат/специалитет, магистратура), предполагающих командное выполнение проектов полного жизненного цикла, утверждена директором Департамента государственной политики в сфере высшего образования Минобрнауки России 29.09.2017;
- 2.5. Устав федерального государственного автономного образовательного учреждения высшего образования «Уральский федеральный университет имени первого Президента России Б.Н. Ельцина» (новая редакция), утвержден приказом Министерства образования и науки Российской Федерации от 28.12.2018 № 1368;
- 2.6. Образовательная политика в части реализации образовательных программ бакалавриата, специалитета и магистратуры (версия 1), утверждена ректором УрФУ 10.12.2015;
- 2.7. Положение об образовательной программе высшего образования: программе бакалавриата, программе специалитета, программе магистратуры (СМК-ПВД-7.5-01-238-2020, версия 3) утвержденное приказом № 93/03 от 28.01.2021;
- 2.8. Положение о руководителе образовательной программы бакалавриата, специалитета, магистратуры, введенное в действие приказом ректора УрФУ от 01.04.2021 №296/03 на основании решения Ученого совета (протокол № 8 от 07.12.2020).
- 2.9. Самостоятельно устанавливаемые образовательные стандарты УрФУ.

3. Термины, определения и сокращения

3.1 Термины и сокращения, используемые в тексте документа, приведены и расшифрованы в табл.1 и в табл. 2.

Таблица 1. Перечень сокращений

Сокращения	Полное наименование
БРС	Балльно-рейтинговая система
УОП	Управление образовательных программ
з.е.	Зачетная единица
ОХОП	Основная характеристика образовательной программы высшего

	образования
РФ	Российская Федерация
РОП	Руководитель образовательной программы
УрФУ, университет	Федеральное государственное автономное образовательное учреждение высшего образования «Уральский федеральный университет имени первого Президента России Б.Н. Ельцина»
ФГОС ВО	Федеральный государственный образовательный стандарт высшего образования
СУОС	Самостоятельно устанавливаемый образовательный стандарт
ИСПО	Информационная система проектного обучения, сформированная на базе сервисов «Взаимодействие проектных команд», «Сервис проектное обучение» Личного кабинета партнера и модуля «Проектное обучение» системы ИТС.
УВП	Учебно-вспомогательный персонал
УГН	Укрупненная группа направлений
ЦРИО	Центр развития инженерного образования
ППС	Профессорско-преподавательский состав

Таблица 2. Термины и определения

Термин	Определение
Студенческий проект (далее - проект)	командная деятельность студентов от постановки задачи до оценки полученного результата, направленная на достижение заданной цели, создание уникального продукта, услуги или результата с заданным качеством в условиях ограниченности ресурсов (временных, финансовых, человеческих, информационных), обеспечивающая формирование и развитие компетенций студентов в рамках осваиваемых образовательных программ
Подпроект	обособленная часть межпрограммного студенческого проекта, соответствующая одной из предметных областей проекта, по которой создается выделенный фрагмент продуктового результата студентами с уникальными компетенциями, отличающимися от других участников команды.
Проектное обучение	особый вид образовательной деятельности, создающий условия для реализации и оценки студенческих проектов.



Термин	Определение
Образовательный результат студенческого проекта	набор компетенций (из набора профессиональных, общепрофессиональных и универсальных) сформированных у студента в ходе реализации студенческого проекта.
Продуктовый результат студенческого проекта	созданный материальный, интеллектуальный, цифровой объект, проведённая работа или оказанная услуга, обладающие объективной или субъективной новизной.
Заявка на проект	оформленный по шаблону документ, содержащий намерение Заказчика решить какую-либо актуальную для него проблему в формате студенческого проекта. Является основой для дальнейшей проработки и уточнения со стороны РОП Университета.
Паспорт проекта	оформленный по шаблону документ, содержащий договоренности между Заказчиком и Руководителем образовательной программы, в том числе: цель проекта, результат проекта, критерии приемки результата проекта, тип и уровень сложности проекта, требование к команде и ресурсам. Применяется для верификации результата проекта

4. Общие положения

4.1 Проектное обучение реализуется в Университете с целью повышения привлекательности образовательных программ УрФУ и обеспечения высокой конкурентоспособности выпускников на глобальном рынке труда.

4.2 Задачи проектного обучения:

- реализация практико-ориентированной профессиональной подготовки на основе активизации деятельностного подхода к формированию результатов обучения;
- повышение мотивированности и вовлеченности студентов в процесс освоения выбранных ими компетенций;
- выявления талантливых студентов, которые способны осваивать образовательную программу высшего образования более быстро и углубленно, способны активно конструировать знания для развития универсальных и профессиональных навыков;
- вовлечение работодателей, профессиональных и локальных сообществ в образовательный процесс, интеграция образования и промышленности, привлечение новых компетенций и ресурсов из реального сектора экономики



- 4.3 Решение о реализации проектного обучения в рамках образовательной программы принимает руководитель образовательной программы. Решение о реализации образовательной программы с применением технологий проектного обучения фиксируется выпиской из решения Ученого совета института, в котором реализуется данная образовательная программа, и направляется проректору по развитию образовательной деятельности.
- 4.4 Ответственным за организацию процесса проектного обучения в Университете является заместитель проректора по проектному обучению и дополнительному профессиональному образованию. За методическое сопровождение, мониторинг и анализ реализации проектной деятельности в Университете несет ответственность «Центр развития инженерного образования».
- 4.5 Ответственным за организацию процесса проектного обучения в институте является директор института.
- 4.6 Трудоемкость модуля проектного обучения по образовательным программам бакалавриата и специалитета составляет 20 з.е., структура и содержание модуля определяется в разделе 7 настоящего положения.
- 4.7 Трудоемкость модуля проектного обучения по образовательным программам магистратуры определяется РОПом в границах от 10% (не менее 12 з.е.) до 50% общей трудоемкости образовательной программы, но не выше допустимой для Блока 1 по СУОС.
- 4.8 Участники проектного обучения на время выполнения проекта принимают на себя определенные обязательства и функции, соответствующие выполняемой роли в проекте (раздел 5 «Участники проектного обучения, их полномочия и ответственность»).
- 4.9 Проектное обучение, в отличие от классической формы обучения подразумевает достижение двух типов результатов:
- i. а) образовательный результат студенческого проекта,
 - ii. б) продуктовый результат студенческого проекта.
- 4.10 Образовательный результат представляет собой освоение студентом компетенций, предусмотренных образовательной программой. Уровень освоения компетенций должен быть индивидуально проверяем и оценен. Результаты оценки уровня освоения компетенций формируются в ИСПО, и заносятся в БРС университета и в приложение к диплому студента в виде итоговой оценки по дисциплине «Проектный практикум», с указанием наименования проекта, реализованного в рамках данной дисциплины.

4.11 Продуктовый результат представляет собой созданную материальную или нематериальную ценность проекта в виде новых знаний, объектов интеллектуальной собственности, продуктов, технологий, способов организации. Оценивается на стадии завершения проекта при его защите.

4.12 Основные требования к оценке продуктового результата и образовательного результата приведены в Документированной процедуре СМК-ДП-5.2-03-98-2020 «Оценки результатов студенческих проектов партнерами и отбора студентов по результатам проектного обучения для дальнейшего взаимодействия», утвержденной Ученым Советом УрФУ (протокол № 9 от 26.10.2020г.). Оценка студенческого проекта должна:

- осуществляться с обязательным независимым контролем со стороны внешних к проекту экспертов;
- формироваться с учетом мнения всех участников проекта: студентов команды, куратора и Заказчика;
- распределяться между студентами команды с учетом их вклада в достижение результата проекта;
- для проектов, в результате реализации которых получены объекты интеллектуальной собственности, обязательным является приглашение в экспертную комиссию представителей Центра трансфера технологий и предпринимательства УрФУ или Центра интеллектуальной собственности УрФУ. Все приглашенные эксперты подписывают соглашение о конфиденциальности по установленной форме.

4.13 Все объекты интеллектуальной собственности, созданные в процессе реализации проектов в рамках настоящего Положения, принадлежат УрФУ за исключением случаев особого распределения прав на результаты интеллектуальной деятельности на основании договора УрФУ с Заказчиком (п.5.3) об условиях реализации проекта. Результаты проектов, имеющие статус объектов интеллектуальной собственности, принадлежащих УрФУ, могут быть переданы Заказчику на основе лицензионного соглашения. Перед началом реализации проекта с Заказчиком (юридическое лицо, индивидуальный предприниматель, физическое лицо, не являющееся сотрудником УрФУ) подписывается соглашение о конфиденциальности

4.14 Система проектного обучения и методика управления жизненным циклом проектов приведены в приложении 2 и 3 соответственно.

4.15 Процедура и критерии отбора студенческих проектов, регламент подачи заявки и формирования паспорта проекта описаны в Документированной процедуре «Постановки тем студенческих проектов, их анализа и принятия решения об исполнении».

4.16 Порядок ликвидации академической задолженности по проектам, реализуемым в рамках проектного обучения, приведен в Документированной процедуре СМК-ДП-5.2-03-98-2020 «Оценки результатов студенческих проектов партнерами и отбора студентов по результатам проектного обучения для дальнейшего взаимодействия», утвержденной Ученым Советом УрФУ (протокол № 9 от 26.10.2020г.)

5. Участники проектного обучения, их полномочия и ответственность

5.1 В проектном обучении выделяются следующие роли и участники:

- Заказчик
- Руководитель образовательной программы
- Куратор
- Руководитель студенческого проекта
- Команда проекта
- Эксперт;
- Администратор (вариативно).

5.2 Описание роли участника проектного обучения осуществляется через описание ее ответственности и полномочий, представленных в таблице.

5.3 Основные полномочия и ответственность участников проектного обучения определяются в таблице №3 «Ответственность и полномочия участников проектного обучения». При реализации проектного обучения в конкретных Институтах данный перечень может быть дополнен в части уточнения полномочий и ответственности приведенных участников с учетом особенностей деятельности, необходимости детализации и специфики распределения зон ответственности, но не должен ему противоречить.

Таблица 3. Ответственность и полномочия участников проектного обучения

Участник	Ответственность	Полномочия
Заказчик	<ul style="list-style-type: none"> - Формулировать постановку задачи: цель, результат проекта, требования и другие параметры проекта; - Верифицировать общий список задач для получения продуктового результата проекта; - Своевременно проводить приемку 	<ul style="list-style-type: none"> - Подавать заявки на проекты; - Запрашивать информацию о ходе проекта; - Вносить корректировки в постановку задачи, корректировать параметры проекта;



Участник	Ответственность	Полномочия
	результатов проекта.	<ul style="list-style-type: none">- Согласовывать изменение целей и задач;- Утверждать изменения в проекте;- Оказывать разные виды поддержки выполнения проекта: финансовую, ресурсную, лоббистскую и т.д.- Оценивать результат проекта, работу Куратора (процедура оценки результатов проектов описана в ДП «Оценки результатов студенческих проектов партнерами и отбора студентов по результатам проектного обучения для дальнейшего взаимодействия»).
Руководитель образовательной программы	<ul style="list-style-type: none">- Формировать актуальный портфель проектов для выбора студентами.- Выбирать проекты, обеспечивающие выработку компетенций у студентов, получение результатов обучения, требуемых в рамках реализуемой образовательной программы;- Обеспечивать выбранные проекты человеческими, финансовыми и материальными ресурсами (в том числе расходными материалами, необходимым оборудованием, и доступом к помещениям);- По каждому из реализуемых проектов назначать куратора и привлекать экспертов для оценки результатов проекта.- Контролировать описание и формализацию проекта в соответствии с установленными требованиями;- Организовывать и реализовывать выполнение проектного обучения по своей образовательной программе в соответствии с установленными требованиями и нормативной документацией;- Своевременно и с высоким качеством проводить экспертизу результатов проекта и оценочные процедуры с участием Заказчика и	<ul style="list-style-type: none">- Планировать проектное обучение в структуре образовательной программы в соответствии с актуальными требованиями локальных нормативных актов Университета;- Определять тип проекта по уровню сложности (А, В, С), по типу проводимых работ (исследовательские, прикладные)- Вести переговоры с Заказчиком о ключевых параметрах проекта, границах проекта- Верифицировать компетенции, приобретаемые студентами по результатам реализации проекта, выстраивать соответствие компетенциям ФГОС, СУОС.- Определять экспертов и состав экспертной комиссии.- Формировать и развивать пул Кураторов, обладающих технологиями ведения проектной деятельности.- Распределять ресурсы на проектное обучение (человеческие, финансовые и

Участник	Ответственность	Полномочия
<p>Руководитель основной образовательной программы (роль выделяется для межпрограммных проектов)</p>	<p>Экспертов;</p> <ul style="list-style-type: none"> - Утверждать перечень функциональных ролей, необходимых для выполнения проекта, формулировать требования к ним. - Искать и вовлекать Заказчиков в участие в проектной деятельности, с целью формирования пула образовательных проектов УрФУ, в частности по тематике руководимой образовательной программы; - Определять необходимость оформления результатов проекта как объекта интеллектуальной собственности по результатам его выполнения, на основании предложений Куратора и Заказчика проекта - Нести ответственность за достижение общего и целостного результата межпрограммного проекта; - Выстраивать коммуникации между Заказчиком и руководителями образовательных программ, реализующих проект; 	<p>материальные, зачетные единицы) по согласованию с директором Института;</p> <ul style="list-style-type: none"> - Привлекать к участию в межпрограммных проектах Руководителей образовательных программ других направлений подготовки <p>- Принимать решение о принятии проекта к реализации;</p> <ul style="list-style-type: none"> - Просматривать и вносить изменения в паспорт межпрограммного проекта;
<p>Куратор (ППС)</p>	<ul style="list-style-type: none"> - Проводить сбор информации о характеристиках продуктового результата проекта от заказчика; - Формировать в полном объеме и предоставлять Заказчику на утверждение общий список задач для получения продуктового результата проекта, где задачи расставлены по приоритету; - Верифицировать список задач на итерацию, сформированный командой проекта; - Совместно с командой проекта устанавливать длительность отчетного периода (итерации); - Своевременно и в полном объеме организовывать консультации с участием команды проекта, заказчика (планирование итерации, обзор итерации); - Корректировать список задач для получения продуктового результата проекта (на этапе обзора итерации); 	<p>Вносить предложения руководителю образовательной программы о персональном составе команды;</p> <ul style="list-style-type: none"> - Выстраивать коммуникации с экспертами и заказчиком - Вносить предложения РОПу по изменению параметров проекта; - Запрашивать ресурсы у РОП, директора Института и Заказчика. - Утверждать план-график работ и этапов проекта; - Проводить контроль содержательных результатов в ходе выполнения проекта, при необходимости выполнять корректирующие действия. - Формулировать уникальные для проекта



Участник	Ответственность	Полномочия
<p>Куратор межпрограммног о проекта (роль выделяется для межпрограммны х проектов)</p>	<ul style="list-style-type: none">- Присваивать статус “выполнено” выполненным задачам из списка задач на итерацию, списка задач для получения продуктового результата проекта (на этапе обзора итерации);- Обеспечивать достижение результата проекта в отведенное время, соответствующего параметрам проекта, требованиям и критериям приемки, в рамках бюджета и выделенных ресурсов;- Обеспечивать команду проекта необходимыми ресурсами для успешной реализации проекта;- Своевременно и в полном объеме организовывать консультации с Экспертом и коммуникации с Заказчиком проекта.- Контролировать оформление и хранение в установленном формате документации по проекту;- Систематически оповещать РОП о ходе проекта;- Предлагать рекомендации о дальнейшей применимости результатов проекта;- Формировать паспорта проекта, уточняя детали с Заказчиком и командой проекта;- Фиксировать за членами команды функциональные и административные роли в проекте; <p>Вносить предложения руководителю ОП по оформлению результатов проекта как объекта интеллектуальной собственности по результатам его выполнения.</p> <ul style="list-style-type: none">- Декомпозировать список задач и передавать для реализации кураторам тематических групп;- Объединять, связывать и интегрировать полученные результаты отдельных подпроектов;- Агрегировать и обеспечивать целостность промежуточных и итоговых результатов проекта в соответствии с характеристиками продукта, описанными	<p>компетенции, понятные для бизнеса и участников проекта, приобретенные участниками по результатам выполнения проекта</p> <ul style="list-style-type: none">- Оценивать работу команды в целом и каждого участника команды, подтверждать получение определенного уровня компетенций на основе вклада в результат проекта.- Определять компетенции, приобретаемые студентами по результатам реализации проекта;- Предлагать тип проекта по уровню сложности (А, В, С), по типу проводимых работ (исследовательские, прикладные);- Организовывать оформление результатов проекта, как объекта интеллектуальной собственности, при согласовании с руководителем ОП. <ul style="list-style-type: none">- Принимать решение о готовности описания подпроектов при формировании общего паспорта;- Определять периодичность и структуру итераций для межпрограммного проекта;- Проводить мониторинг хода реализации подпроектов с целью соблюдения временных и



Участник	Ответственность	Полномочия
Куратор подпроекта	<p>в паспорте Заказчиком;</p> <ul style="list-style-type: none">- Вести коммуникации с кураторами подпроектов и вовлеченными руководителями образовательных программ;- Формировать для заказчика единый паспорт проекта, на основании полей паспорта подпроектов; <p>Ответственность куратора подпроекта аналогична ответственности куратора монопрограммного проекта в части курируемого подпроекта за исключением:</p> <ul style="list-style-type: none">- Формировать в полном объеме и предоставлять Куратору межпрограммного проекта на список задач по курируемому подпроекту;- Выносить предложения куратору межпрограммного проекта по длительности отчетного периода (итерации);- Формировать часть паспорта проекта (по курируемой образовательной программе), уточняя детали с куратором межпрограммного проекта и командой проекта;	<p>смысловых составляющих проекта;</p> <ul style="list-style-type: none">- Выстраивать коммуникации с экспертами и заказчиком; <p>Полномочия куратора подпроекта аналогична ответственности куратора монопрограммного проекта в части курируемого подпроекта за исключением:</p> <ul style="list-style-type: none">- Выстраивать коммуникации с экспертами и заказчиком через куратора-межпрограммного проекта;- Оценивать работу тематической группы в целом и каждого ее участника, подтверждать получение определенного уровня компетенций на основе вклада в результат проекта.- Запрашивать ресурсы у куратора межпрограммного проекта;
Руководитель студенческого проекта (студент)	<ul style="list-style-type: none">- Организовывать работу команды проекта ритмично, результативно и с благоприятным психологическим климатом в команде;- Поддерживать деятельность команды проекта в соответствии с проектной методологией;- Оказывать помощь Команде проекта в управлении межличностными конфликтами;- Своевременно организовывать и проводить ежедневные встречи команды проекта, в том числе с использованием технологий удаленной связи;- Контролировать соблюдение план-графика проекта;- Выстраивать коммуникацию с работниками Университета, внешними заинтересованными сторонами	<ul style="list-style-type: none">- Формировать план-график работ и этапов проекта;- Принимать решение о готовности промежуточных результатов проекта для обсуждения с Куратором и Заказчиком проекта;- Выстраивать коммуникации с куратором, экспертами и Заказчиком;- Фиксировать решение о принятии задачи участниками команды для выполнения;- Оценивать работу Куратора и каждого участника команды;



Участник	Ответственность	Полномочия
	(защищать команду проекта от внешнего воздействия); - Оформлять и хранить в установленном формате документации по проекту; - Передавать отчетную информацию и оставшиеся материалы после защиты проекта куратору проекта и загружать в ИСПО;	
Команда проекта	- Обеспечивать в установленные сроки, ритмичную реализацию проекта; - Совместно с Куратором устанавливать длительность отчетного периода (итерации); - Распределять задачи по исполнителям; - Присваивать статус “в работе” задачам из списка задач на итерацию; - Обеспечивать получение результата проекта и передавать его заказчику;	- Подавать запрос Куратору на консультации эксперта-консультанта и заказчика; - Оценивать работу Куратора, Руководителя проекта и каждого участника команды;
Эксперт	- Производить валидацию выбранного командой направления реализации проекта, при необходимости корректировать; - Выбирать и проверять технологии и методики реализации проекта; - Проводить внешнюю, независимую оценку проектов высокого уровня;	- Оценивать результат проекта; - Давать участникам команды проекта обратную связь по результатам отчетного периода (итерации).
Администратор (студент, вариативно)	- Вести документацию по проекту; - Контролировать решения по проекту; - Готовить необходимую отчетность по проекту;	- Предоставлять Куратору информацию о посещаемости членов команды и нарушении режима; - Передавать отчетную информацию и оставшиеся материалы после защиты проекта куратору проекта и загружать в ИСПО;
Ответственный в институте по проектному обучению (вариативно)	- Вести нормативную документацию по проектному обучению в Институте; - Осуществлять мониторинг ведения проектного обучения по образовательным программам института	- Запрашивать в ЦРИО данные, необходимые для построения аналитических отчетов по реализации проектного обучения в

Участник	Ответственность	Полномочия
	в ИСПО в соответствии с нормативной документацией;	институте; - Выстраивать коммуникации с организациями партнерами для привлечения их в проектное обучение института.

5.4 В каждом проекте обязательно определяется роль Заказчика проекта. Роль Заказчика проекта может выполнять либо представитель юридического лица, либо работник университета. Лицо, подавшее заявку на студенческий проект, становится Заказчиком проекта при принятии заявки на проект руководителем образовательной программы.

5.5 На роль Куратора назначается работник университета из числа ППС. Назначение осуществляет РОП. Требования к квалификации и компетенциям куратора РОП определяет самостоятельно.

5.6 При участии в межпрограммных проектах студентов нескольких образовательных программ, руководитель основной образовательной программы назначает Куратора межпрограммного проекта, руководитель каждой дополнительной образовательной программы назначает куратора подпроекта из числа ППС и определяется тип проекта по уровню сложности для каждой образовательной программы. На Куратора подпроекта оформляется нагрузка за студентов образовательной программы, относящихся к данной образовательной программе (тематической группе).

5.7 Команда проекта состоит из студентов, обучающихся на образовательной программе (нескольких образовательных программах) и непосредственно реализующих проект.

5.8 Процедура зачисления студентов на проект осуществляется в соответствии с приложением 1.

5.9 Руководителем студенческого проекта назначается студент, из состава команды проекта, руководителем студенческого проекта может быть только один студент, даже в случае межпрограммных проектов. В ИСПО роль руководителя студенческого проекта фиксируется куратором (куратором межпрограммного проекта).

5.10 При необходимости в экспертной оценке, либо в поиске оптимального решения реализации студенческого проекта допускается привлечение экспертов. Роль эксперта может выполнять как работник университета, так и внешний привлеченный специалист. При наличии в бюджете студенческого проекта необходимых ресурсов, привлечение может осуществляться на возмездной основе, подкрепленное соответствующим решением РОП.

5.11 При высокой организационной сложности реализуемого проекта, Руководителем проекта может быть принято решение о выделении в проекте роли - Администратор проекта. Роль администратора выполняется студентом из числа участников команды проекта. При этом данный студент участвует помимо администрирования в содержательной деятельности, совмещая роли участника команды проекта и администратора. Назначение фиксируется в ИСПО.

5.12 Ответственность и полномочия участников проектного обучения вступают в силу с момента утверждения паспорта проекта.

6. Классификация проектов

6.1. по типу проводимых работ

- Исследовательские - полностью подчинены логике исследования и имеют структуру, совпадающую со структурой научного исследования. Требуют хорошо продуманных целей, выдвижение гипотезы с последующей ее проверкой, продуманных методов исследования, экспериментальных и опытных работ, методов обработки результатов. Исследовательские проекты позволяют углубить знания студентов по изучаемым дисциплинам, полученные ими в ходе теоретических и практических занятий, привить им навыки самостоятельного изучения материала, а также обучить студентов подбору, изучению и обобщению данных, умению формулировать собственные теоретические представления.

- Прикладные (практико-ориентированные) – направлены на практическое применение полученных и освоение новых компетенций в процессе непосредственного накопления практического опыта, разработку новых путей и/или направлений решения выявленной проблемы. При этом предложенные разработки должны основываться на доказательной базе, полученной путем эмпирических исследований, расчетов, экспериментов и т.п. Результат проектной деятельности оформляется в виде конкретного продукта, содержащего практические, аналитические, методические и другие разработки студента.

6.2. по уровню сложности

Исследовательские проекты подразделяются:

- Тип «А» - учебный проект, ориентированный на получение компетенций на стандартном уровне (соответствующему ФГОС), в котором присутствуют элементы самостоятельного научного исследования, не имеющий ограничений по количеству участников команды, работающих над решением типовой задачи, с применением общеизвестных и общедоступных методов и инструментов и не несущий в результатах новых решений.

- Тип «В» - проект, направленный на решение задач профессиональной деятельности, сформулированных представителями научной среды и предполагающих воспроизведение известных и получение новых научных данных о процессах, явлениях, закономерностях, существующих в исследуемой области. Выполнение проекта предполагает увеличение объема знаний студента для более глубокого понимания изучаемого предмета и обеспечивается применением известных методов и инструментов.

- Тип «С» - проект, направленный на решение задач профессиональной деятельности, сформулированных представителями научной среды и имеющих научную значимость, предполагающих расширение теоретических знаний, получение новых научных данных о процессах, явлениях, закономерностях, существующих в исследуемой области, проверки научных гипотез, генерации новых идей. Выполнение проекта обеспечивается применением современных высокотехнологичных методов и инструментов. Главным результатом будет являться полученный уникальный интеллектуальный, творческий продукт. Обязательным условием является производство новых знаний. Результатом проекта должны стать материалы, подготовленные к изданию в научной печати (ответственный Руководитель проекта). По результатам оценки экспертной комиссии формируется рекомендация о необходимости публикации подготовленных материалов. В случае положительного заключения экспертной комиссии Куратор несёт ответственность за дальнейшее оформление материалов в виде публикации в научной печати.

Прикладные проекты подразделяются:

- Тип «А» - учебный проект, ориентированный на получение компетенций на стандартном уровне (соответствующему ФГОС), не имеющий ограничений по количеству участников команды, работающих над решением типовой задачи, с применением общеизвестных и общедоступных методов и инструментов и не несущий в результатах новых решений.

- Тип «В» - проект, направленный на решение задач профессиональной деятельности, сформулированных представителями бизнеса либо научной среды и имеющих практическую значимость и применение. Выполнение проекта обеспечивается применением известных методов и инструментов, при этом полученный результат имеет признаки новизны.

- Тип «С» - проект, направленный на решение задач профессиональной деятельности, сформулированных представителями бизнеса либо научной среды и имеющих практическую значимость и применение. Выполнение проекта обеспечивается применением инновационных методов и инструментов, при этом полученный результат уникален и имеет высокий потенциал коммерциализации. Результат проекта имеет признаки объекта интеллектуальной собственности.

Таблица 4. Матрица определения типа проекта по уровню сложности

Тип проекта	Методы и или инструменты	Результат	Финансовая отдача
А	Известны	Типовой	Нет
В	Известны	Уникальный	Возможна с низкой вероятностью
С	Неизвестны	Уникальный	Возможна с высокой вероятностью

6.3. По количеству образовательных направлений, требуемых для успешной реализации проекта

- монопрограммные – для реализации проекта достаточно участие студентов одной образовательной программы.
- межпрограммный – это студенческий проект, для которого можно выделить несколько проблемных областей, при решении задач которых у групп студентов формируются разные результаты обучения. Проекты, реализуемые студентами двух или более образовательных программ, при реализации которых у студентов формируются одинаковые результаты обучения, не являются межпрограммными.

Межпрограммные проекты подразумевают сотрудничество нескольких руководителей образовательных программ в рамках одного проекта. Решение о запуске проекта принимается руководителем основной образовательной программы, который определяется в инициативном порядке. Ответственность за целостность результатов межпрограммного проекта лежит на руководителе основной образовательной программы. Ответственность за достижение результатов подпроектов, зафиксированных в паспорте проекта, несут кураторы и руководители соответствующих образовательных программ.

В том случае, если при реализации проекта студентами разных курсов одной образовательной программы возможно разбиение общего результата проекта на обособленные результаты для студентов каждого курса, для достижения которых студенты используют различные компетенции, проект может считаться межпрограммным.

6.4. По срокам реализации проекты могут делиться кратно количеству семестров, требуемых для их реализации (односеместровые, двухсеместровые). При этом каждый этап проекта длиною в семестр должен завершаться получением отдельного законченного самостоятельного «продукта».



7. Планирование проектного обучения в образовательной программе

7.1 В образовательной программе проектное обучение организуется в рамках модуля «Проектная деятельность».

7.2 На проектное обучение по образовательным программам бакалавриата и специалитета выделяется не менее 20 з.е. из обязательной части по выбору студента по совокупной трудоемкости модуля «Проектная деятельность».

7.3 Для образовательных программ бакалавриата и специалитета, реализуемых в проектном формате, структура и объем модуля «Проектная деятельность», распределение дисциплин по семестрам и их трудоемкость унифицированы и определяются согласно таблице:

№ семестра	1	2	3	4	5	6	7
Наименование дисциплины	Основы проектной деятельности	Проектный практикум 1	Проектный практикум 2	Проектный практикум 3	Проектный практикум 4	Проектный практикум 5	Проектный практикум 6
Объем дисциплины, з.е./час, Вид итогового контроля	2/72 зачет	3/108 экзамен	3/108 экзамен	3/108 экзамен	3/108 экзамен	3/108 экзамен	3/108 экзамен
Планируемая аудиторная нагрузка	17/17/0	0/0/0	0/0/0	0/0/0	0/0/0	0/0/0	0/0/0

7.4 Для программ магистратуры на проектное обучение в образовательной программе из вариативной части выделяется не менее 12 з.е. по совокупной трудоемкости модуля «Проектная деятельность». Для образовательных программ магистратуры структура и итоговый объем модуля «Проектная деятельность» определяется РОПом (но не менее 12 з.е.). Дисциплины модуля «Проектная деятельность» для программ магистратуры могут иметь разную трудоемкость кратную 3 з.е., дисциплины проектного обучения должны



быть запланированы не менее чем в двух семестрах. Допускается планировать модуль проектного обучения не во всех семестрах.

- 7.5 В программах бакалавриата и специалитета во втором семестре может планироваться реализация только проектов типа А.
- 7.6 Для программ бакалавриата и специалитета срок реализации студенческого проекта составляет не более 2-х семестров одного учебного года (без перерыва на летние каникулы), но не зависимо от срока реализации проекта в каждом семестре должна быть выделен результат реализации проекта в данном учебном периоде, подлежащий оцениванию независимо от предыдущих и последующих.
- 7.7 Промежуточная аттестация по дисциплинам модуля «Проектная деятельность» (за исключением дисциплины «Основы проектной деятельности») проводится по окончании семестра в форме защиты проекта (части проекта) перед экспертной комиссией. Требования к процедуре подготовки и защиты проекта описаны Документированной процедурой «Оценки результатов студенческих проектов партнерами и отбора студентов по результатам проектного обучения для дальнейшего взаимодействия» СМК-ДП-5.2-03-98-2020.
- 7.8 Для программ бакалавриата и специалитета проекты реализуются в рамках дисциплины «Проектный практикум», трудоемкость которой равна 3 з.е. для проектов всех уровней сложности. Уровень сложности проекта определяется руководителем образовательной программы на этапе согласования паспорта проекта, с учетом классификации и рекомендаций настоящего положения. Объемы учебной нагрузки куратора отличаются для проектов разных уровней сложности и фиксируются приказом ректора «Об утверждении норм времени».
- 7.9 В дисциплинах «Проектный практикум» модуля «Проектная деятельность» аудиторная нагрузка в учебных планах не планируется. Расчет нагрузки по дисциплинам «Проектный практикум» осуществляется согласно действующим нормам времени в привязке к количеству студентов и зачетных единиц.
- 7.10 Рекомендовать в учебных планах образовательных программ, реализуемых с применением ПО, планировать не более 1 курсового проекта или курсовой работы в семестр, но не более 5 за весь период обучения, помимо проектов, реализованных в модуле "Проектная деятельность".
- 7.11 РОП назначает куратора проекта из числа ППС, фиксируя это в информационных системах университета (Личный кабинет партнера, Модуль «Расчет учебной нагрузки



преподавателя). Выбор и назначение кураторов осуществляется из общего реестра кураторов университета. Для включения в реестр сотрудник из числа ППС должен пройти аттестацию в сфере проектной деятельности.

8. Общие правила работы в проекте

- 8.1 Участники команды проекта на время выполнения проекта принимают на себя функционал в соответствии с выбранной функциональной ролью (например, аналитик, программист, тестировщик, дизайнер, маркетолог). Допускается изменение функционала участника команды проекта в ходе выполнения проекта, а также выполнение функционала нескольких функциональных ролей одновременно.
- 8.2 Рекомендованное количество участников команды проекта от 3 до 7 человек, за исключением межпрограммных проектов.
- 8.3 Выделяется 3 ключевых объекта, создание и поддержание которых в установленные сроки выполнения проекта носит обязательный характер.

Таблица 6. **Объекты проекта**

Объект	Свойства объекта
Общий список задач для получения продуктового результата проекта (далее - общий список задач)	<ol style="list-style-type: none">1. Содержит максимально возможное количество задач2. Задачи сформулированы в виде описания характеристики или функции продуктового результата проекта3. Задачи максимально детализированы4. Задачи упорядочены по приоритету (приоритетность задач перераспределяется после их выполнения)5. Динамичен (задачи в списке могут быть изменены в зависимости от потребностей заказчика на этапе обзора итерации)
Список задач на итерацию	<ol style="list-style-type: none">1. Формируется на основании общего списка задач (содержит наиболее приоритетные)2. Нацелен на создание продуктового результата итерации3. Формируется только на ближайшую итерацию
Продуктовый результат итерации (результат работы одной итерации)	<ol style="list-style-type: none">1. Представляет ценность для Заказчика и Куратора2. Совершенствуется при проведении очередной итерации3. Повышает суммарную стоимость разрабатываемого продукта4. Нацелен преобразоваться в продуктивный результат проекта

- 8.4 Выделяется 5 мероприятий*, выполняемых в ходе проекта.



Таблица 7. Мероприятия проекта

Мероприятие	Задачи мероприятия	Участники мероприятия	Рекомендованная длительность	Рекомендованная частота проведения
Планирование итерации	- Сформировать и документально зафиксировать общий список задач; - Подготовить общий список задач для предоставления команде проекта	Куратор, Заказчик		Перед началом итерации (для первой итерации)
	- Сформировать и зафиксировать список задач на итерацию; - Распределить задачи из списка задач на итерацию на каждого участника команды проекта в соответствии с его функциональной ролью; - Сформировать документ «критерии готовности продуктового результата итерации»**** - Выстроить план действий для достижения цели итерации	Команда проекта, Куратор	1,5-2 часа	После ретроспективы и перед началом итерации
Итерация (отчетный период)**	- Выполнение работ для создания продуктового результата итерации	Команда проекта при консультационной поддержке Куратора	2 недели	После планирования итерации, перед обзором итерации***
Ежедневное собрание	- Получить ответы каждого участника команды проекта на вопросы: Что я сделал вчера? Что я сделаю сегодня? Что мне мешает выполнить задачу?	Команда проекта	не более 15 минут	Ежедневно



Мероприятие	Задачи мероприятия	Участники мероприятия	Рекомендованная длительность	Рекомендованная частота проведения
Обзор итерации	<ul style="list-style-type: none">- Провести краткий обзор в формате совещания (очно или с использованием технологий удаленной связи), где продемонстрировать полученный в ходе итерации продуктовый результат, обсудить выполненные, невыполненные работы, возникшие проблемы и способы их решения, получить комментарии заказчика;- Внести изменения в документально зафиксированный общий список задач ;- Запротоколировать принятые в ходе обзора итерации решения	Куратор, Команда проекта, Заказчик	1,5-2 часа	В конце итерации
Ретроспектива итерации (самоанализ работы команды проекта по итогам итерации)	<ul style="list-style-type: none">- Проанализировать эффективность работы, проделанной в ходе итерации, с целью ее повышения	Команда проекта	1,5-2 часа	Сразу после обзора итерации и перед планированием следующей итерации

* - выполнение мероприятия осуществляется в установленные сроки выполнения проекта и является обязательным условием работы в проекте.

** - прекращение итерации в определенных случаях возможно досрочно (п.8.6, 8.7).

*** - рекомендуется реализовывать 8 итераций в семестр (при длительности каждой итерации 2 недели).

****- список требований к результатам работ итерации, призванный обеспечить получение конечного продуктового результата проекта, общее понимание завершенности и уровня качества результатов проекта.

8.5 Общая очередность этапов выполнения проекта:

8.5.1 Планирование итерации;

8.5.2 Проведение итерации;



8.5.3 Проведение ежедневных собраний;

8.5.4 Обзор итерации;

8.5.5 Ретроспектива итерации;

8.5.6 Повторение этапов 8.5.1 - 8.5.4 до момента создания продуктового результата проекта;

8.5.7 Защита проекта.

8.6 Прекращение итерации возможно в следующих случаях:

- Цель итерации потеряла свою актуальность для заказчика или Куратора
- Изменена технология создания продуктового результата проекта
- Присутствует угроза срыва проекта

8.7 Прекращение итерации влечет за собой этап планирования новой итерации в случае, если проект не был завершен.

8.8 Деятельность команды проекта в зависимости от содержания проекта может осуществляться:

- в коворкинговых зонах и ресурсных центрах;
- в лабораториях институтов;
- подразделениях университета;
- в залах библиотеки университета;
- в режиме удаленного доступа;
- на территории заказчика и т.д

9. Ответственность

9.1 Ответственным за введение в действие и выполнение требований настоящего положения является заместитель проректора по проектному обучению и дополнительному профессиональному образованию.

Ответственность и полномочия в рамках внедрения и реализации проектного обучения представлена в таблице 8.

Таблица 8. Ответственность и полномочия участников реализации проектного обучения

№	Этапы процесса	Участники процесса				
		Зам. проректора	Директор института	РОП	Заказчик	Куратор
1.	Внедрение проектного обучение в университете	О				
2.	Внедрение проектного обучения в институте	К	О	У		
3.	Планирование проектного обучения в образовательной программе	К	К	О		
4.	Формирование пула проектов на образовательной программе	К	И	О	У	У
5.	Зачисление студентов в команды проекта		И	О	И	У
6.	Формирование общего списка задачи план-графика по проекту			К	К	О
7.	Проведение мероприятий по оценке результатов проекта	И	И	К	У	О

Пояснения к таблице 8:

Зам. проректора - заместитель проректора по проектному обучению и дополнительному профессиональному образованию;

О – ответственный;

П – подписывает;

И – информируется;

У – участвует;

К – контролирует, координирует.

10. Заключительные положения

10.1 Настоящее Положение может быть изменено и дополнено в установленном в Университете порядке.

10.2 Настоящее Положение составлено на 29 страницах (без учета листа согласования), в двух подлинных экземплярах, хранящихся: первый – в ЦРИО, второй – в УДиОВ, учтенная копия в электронном виде – в отделе управления качеством.

10.3 Неотъемлемой частью документа является лист согласования, сформированный в СЭД.

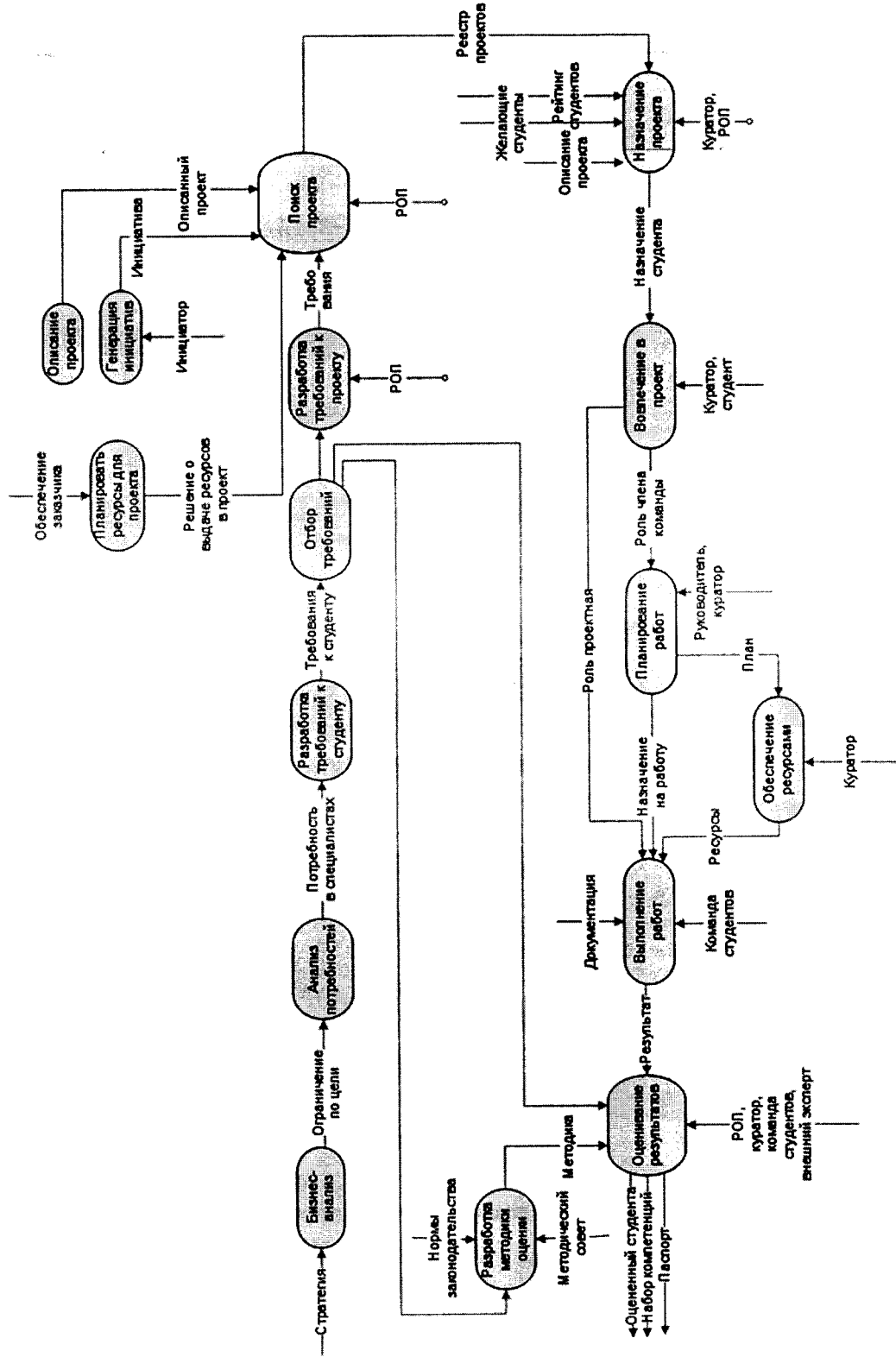
Зам. проректора по проектному обучению
и дополнительному профессиональному образованию _____

Овчинникова В. А.

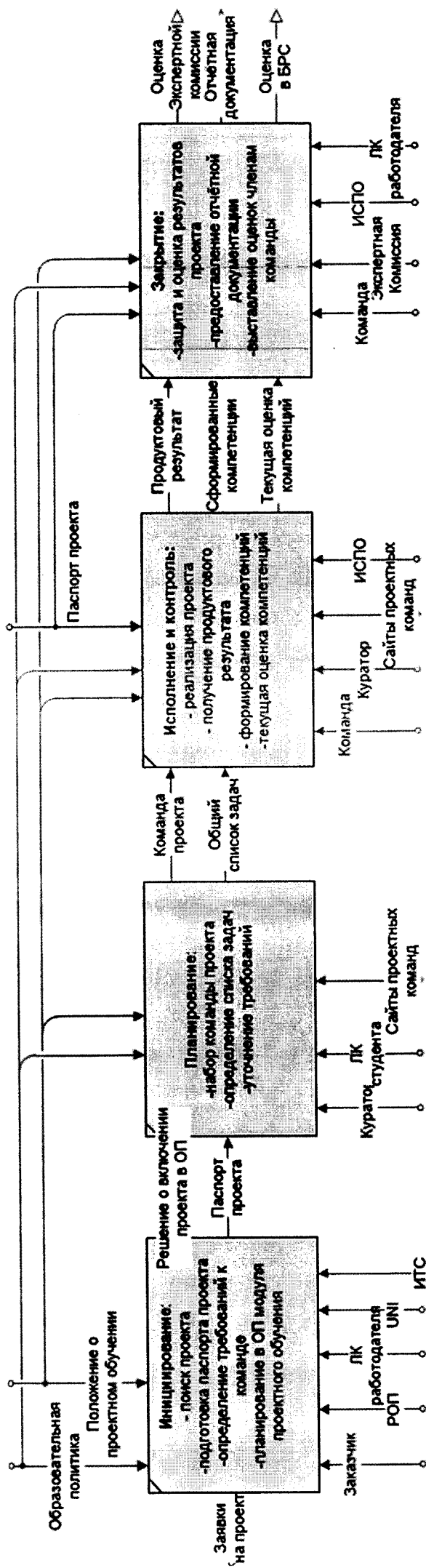
Приложение 1. Процедура зачисления студентов на проект

1. Все этапы регистрации студента на проект осуществляются через Личный кабинет студента. Сроки выполнения этапов регистрации студента на проект устанавливаются для семестра/учебного года приказом ректора, либо распоряжением проректора по развитию образовательной деятельности.
2. Студенту доступны для выбора только проекты, одобренные РОП.
3. Для участия в проекте могут быть установлены дополнительные требования по начальному уровню компетенций для:
 - 3.1. участия в проекте в целом
 - 3.2. исполнения определенной функциональной роли в проекте
4. Устанавливаются ограничения по максимальному количеству членов команды студенческого проекта.
5. По решению РОП одно проектное задание могут выполнять несколько студенческих команд.
6. При подаче заявки студент осуществляет выбор на основе описания проекта, требований и описания функциональной роли в проекте.
7. Каждый студент подает несколько заявок (рекомендуется 3) с указанием желаемой функциональной роли в проекте и располагает заявки в порядке приоритетности.
8. Решение о зачислении претендента на функциональную роль в проекте принимается РОПом.
9. Зачисление студентов, не указавших приоритет в установленные сроки или не прошедших ни на один из указанных приоритетов распределяется по остаточному принципу на вакантные места.
10. Каждый студент может быть зачислен только на один проект.
11. Реализация проекта может быть отменена по решению РОП если не набралось достаточного количества заявок на участие в проекте от претендентов, обладающих достаточной квалификацией для успешной реализации проекта.
12. Переходить с проекта на проект в течение семестра студентам запрещается.
13. После окончания процедуры зачисления на проекты в исключительных случаях в течении двух недель возможно перемещение студентов между командами проектов по согласованию Кураторов проектов, в которых меняется состав.
14. Роль студента в команде проекта и функциональная роль фиксируется Куратором проекта в ИСПО.

Приложение 2. Система проектного обучения



Приложение 3. Методика управления жизненным циклом проектов





Лист регистрации изменений

Номер изменения и приказа	Номер пункта (подпункта)			Дата внесения изменени я	Всего листов в документе	Подпись ответственного за внесение изменений
	Изме- ненног о	Нового	Изя- того			
№ (№ от)						